

借(通)用件登记

C A D

校 对

旧底图总号

底图总号

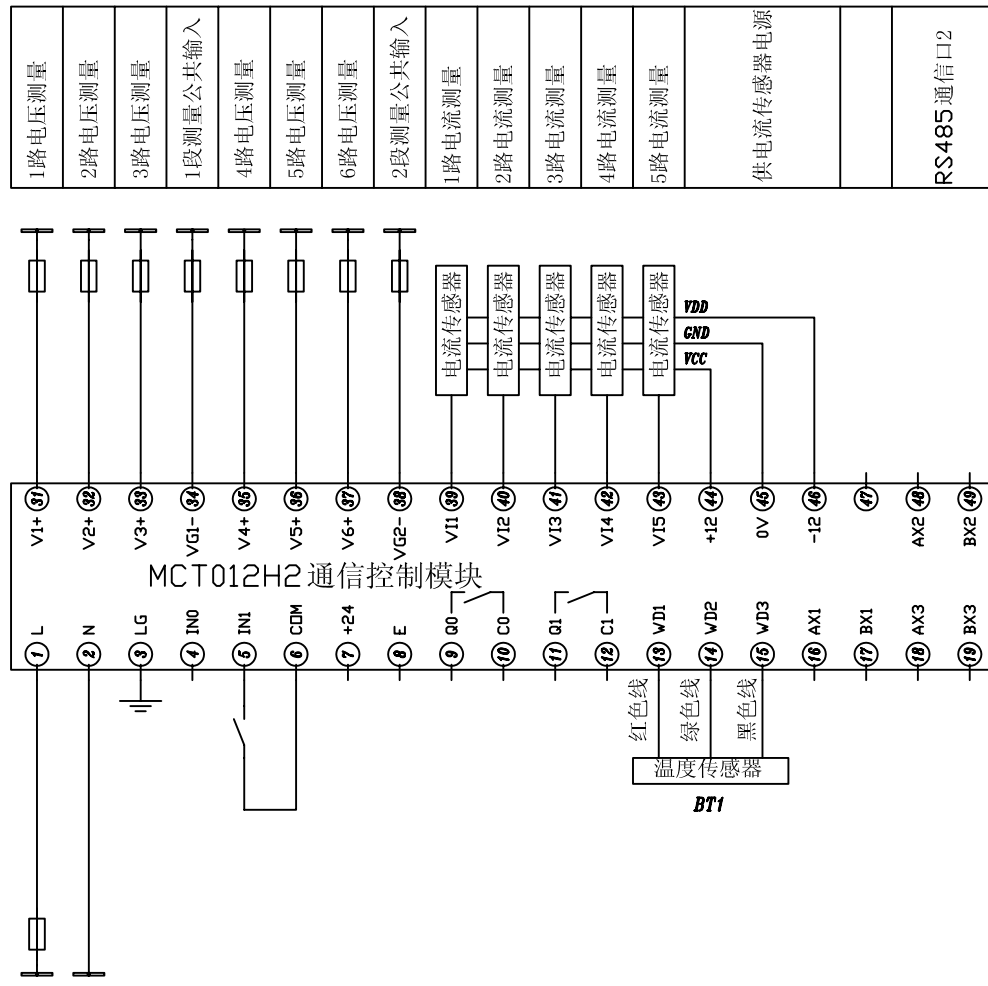
签 字

日 期

				TPM1030-1交直流监控系统总图				武汉市欣通电气有限公司			
标记	处数	更改文件号	签字	日期	图样标记	重量	比例	用	产	项	号
设计		标准化						于	品		
校对		审定							装		
审核									配		
工艺		日期			共 张	第 张			图		
								TPM1030-001			

技术说明:

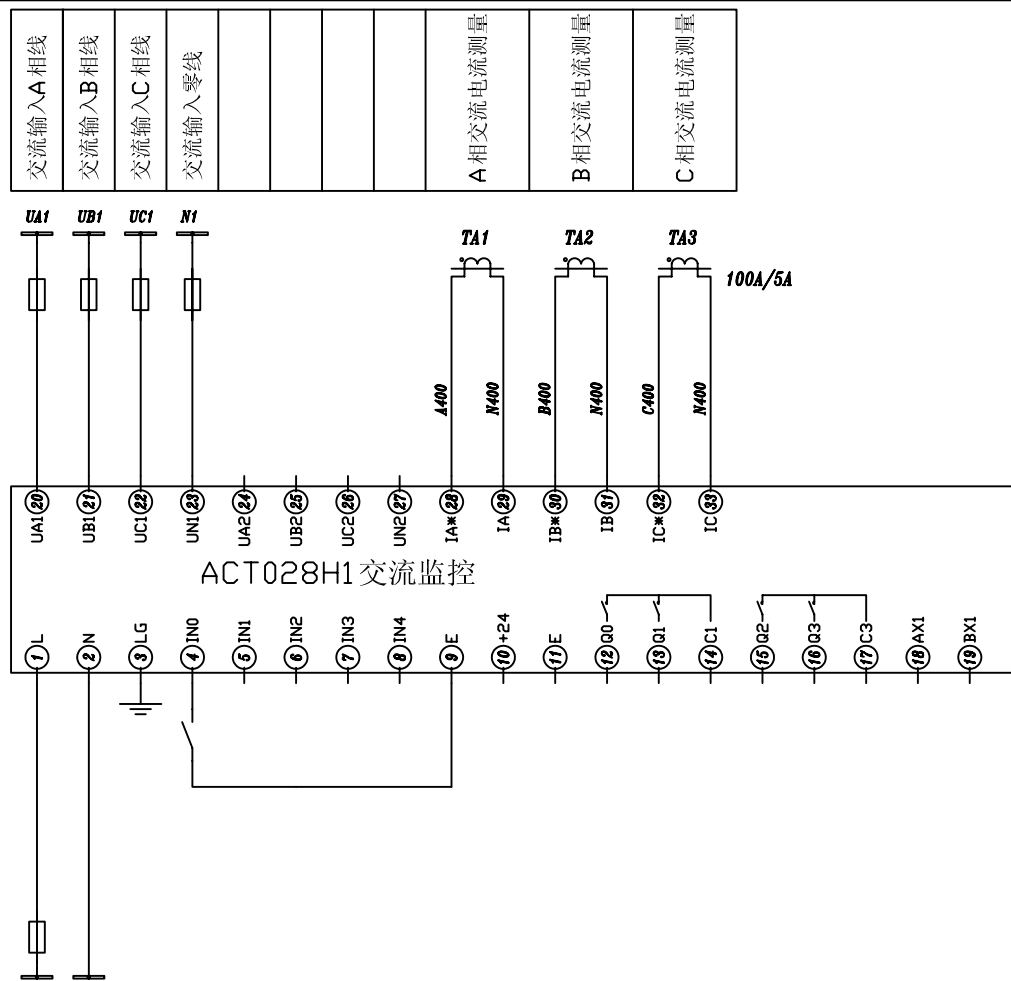
- 1 扩展模块通信管理功能,为人机界面提供通信接口和实现上微机集中控制。
- 2 6路直流电压测量,可共正或共负,电压量程DC300.0V、DC40.00V、DC4.000V可选择;
- 3 5路AD,输入信号±5V或±20mA可选择;
- 4 2路开关量输入和2路继电器输出
- 5 可选择1路环境温度测量
- 6 工作电源输入:
  - 6.1 通用型DC80V-DC340V或AC85V-265V。
  - 6.2 A型DC18V-DC35V (24V)
  - 6.3 B型DC40V-DC63V (48V)
- 7 传感器请用MCT012的DC±12V输出供电,不要外用开关电源。



工作电源输入	接大地	1路开关量输入	开关量输入公共点	DC24V 电源输出	系统故障输出	系统故障输出	环境温度测量	RS485通信口1	RS485通信口3
--------	-----	---------	----------	------------	--------	--------	--------	-----------	-----------

1路电压测量	2路电压测量	3路电压测量	1段测量公共输入	4路电压测量	5路电压测量	6路电压测量	2段测量公共输入	1路电流测量	2路电流测量	3路电流测量	4路电流测量	5路电流测量	供电电流传感器电源	RS485通信口2
--------	--------	--------	----------	--------	--------	--------	----------	--------	--------	--------	--------	--------	-----------	-----------

				MCT012H2 通信控制 模块应用原理图				武汉市欣通电气有限公司				
标记	处数	更改文件号	签字	日期	图样标记	重量	比例	用于	产品	项号		
设计		标准化							装配图			
校对		审定										
审核												
工艺		日期			共 张		第 张				MCT012H2-001	



工作电源正输入	工作电源负输入	接大地	开关状态输入	备用输入	开关输入公共端	交流过压	交流欠压	交流失压	交流过流	CCM1-RS485
---------	---------	-----	--------	------	---------	------	------	------	------	------------

交流输入A相线	交流输入B相线	交流输入C相线	交流输入零线					A相交流电流测量	B相交流电流测量	C相交流电流测量
---------	---------	---------	--------	--	--	--	--	----------	----------	----------

借(通用件登记)
CAD
校对
旧底图总号
底图总号
签字
日期

技术说明:  
 1 对交流过欠压, 过流, 缺相保护和报警, 保护可设置;  
 3 能测量一路交流相电压和三相输出电流的真有效值;  
 4 需要检测电流, 必须另配电流互感器, 否则, 可以不用接互感器, 电流量程可根据互感器设置;  
 5 工作电源输入:  
 5.1 通用型DC80V-DC340V或AC85V-290V.  
 5.2 A型DC18V-DC35V (24V)  
 5.3 B型DC40V-DC63V (48V)  
 6 用户有特殊程序控制要求可更改程序;  
 7 独立应用可配液晶显示或触摸屏;

				交流监控 ACT028H1应用原理图				武汉市欣通电气有限公司			
标记	处数	更改文件号	签字	日期	图样标记	重量	比例	用于	产品	项号	
设计								于	装配图		
校对											
审核											
工艺				日期	共 张		第 张				TPM-ACT028H1-001